

# OPTIMA

WORK SMARTER.

MANDO DE  
MICROMOTOR

HASTA 4 AÑOS  
DE GARANTÍA



SWISS  MADE

## MAYOR RENDIMIENTO CON UNA INVERSIÓN MENOR

Las ventajas de la pieza de mano eléctrica frente a su equivalente neumática son más evidentes cuando medimos la productividad y la eficacia de la práctica dental. Debido a su elevada potencia de corte y a su par constante, la pieza de mano eléctrica permite finalizar las intervenciones con mayor rapidez. De esta forma, se brinda a los dentistas la posibilidad de optimizar su tiempo y poder atender a pacientes nuevos. Aunque todos desean hacer que su negocio sea más eficaz y productivo, los costes asociados con la transición al equipo odontológico adecuado pueden ser considerables.

Y aquí es donde entra en juego el micromotor OPTIMA.

Este ingenioso sistema le permite experimentar los beneficios de la tecnología de micromotor *brushless* en cualquier equipo y al precio más competitivo. El micromotor OPTIMA es la colorida solución de Bien-Air para hacer que las cosas le funcionen.



## LA SIMPLICIDAD ES UNA VENTAJA COMPETITIVA

Con frecuencia, las cosas menos complicadas resultan ser las más eficaces. Desde su práctico diseño hasta su configuración y su funcionamiento continuo, todos los aspectos del micromotor OPTIMA han sido pensados teniendo la simplicidad en mente.



Conecte piezas de mano eléctricas a cualquier unidad dental con una facilidad extraordinaria.

- **CONECTE** la manguera de suministro existente de la turbina a la caja de mando OPTIMA y ya podrá empezar a trabajar. No es necesaria la intervención de ningún técnico ni ninguna cualificación especial.
- **ELIJA** la velocidad máxima en la caja de mando OPTIMA y maneje la pieza de mano eléctrica usando el pedal existente en su equipo.

## EL MICROMOTOR BRUSHLESS MCX-LED RESISTENCIA FIABLE

Con cerca de un millón de piezas enviadas a todo el mundo, los premiados motores eléctricos de Bien-Air son, sin lugar a dudas, los más populares del mercado actual. Redefinen los estándares odontológicos modernos con una ergonomía y una precisión superiores.

Parte integrante del sistema OPTIMA, la última generación del motor MCX-LED incluye la tecnología *brushless* para obtener un rendimiento superlativo en intervenciones tanto a alta como a baja velocidad.

**MAYOR POTENCIA Y MÁS PAR.** Una de las características principales del motor MCX-LED es su elevada potencia de salida con par constante que se traduce en un uso ligero y cómodo.

**CONTROL PRECISO.** El mando electrónico **Smart Logic™** registrado brinda al motor MCX-LED una rotación continua y sin vibraciones con la que llevar a cabo el trabajo odontológico de mayor precisión y meticulosidad.

**SIN MANTENIMIENTO.** Los rodamientos de bolas del motor MCX-LED están engrasados de por vida eliminando la necesidad de lubricación tras el uso. Fabricados para soportar ciclos de esterilización repetidos, cumplen los estándares de higiene más estrictos.



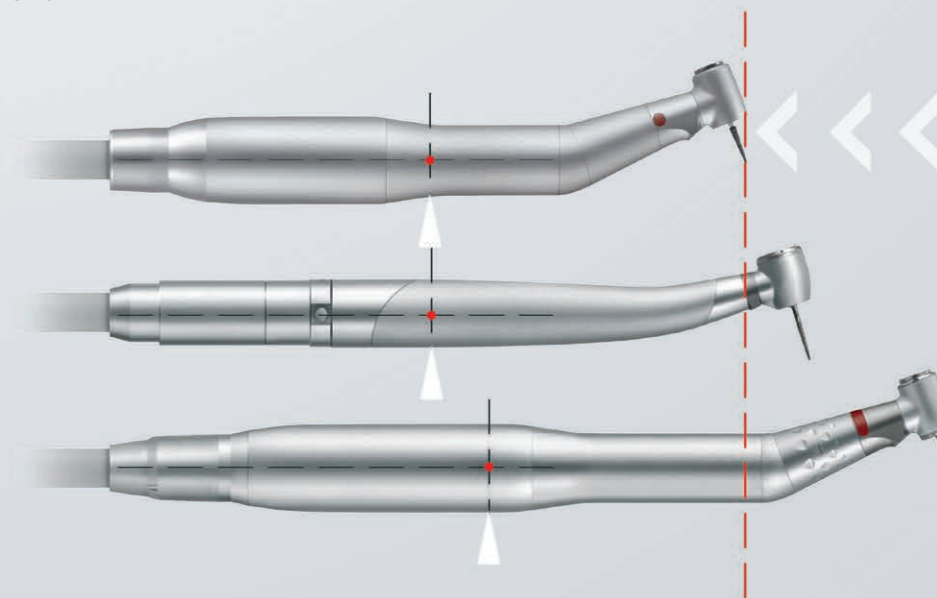
## BIEN-AIR MICRO-SERIES HASTA UN 30% MÁS CORTO Y UN 23% MÁS LIGERO

El motor MCX-LED tiene un tamaño significativamente menor y es más ligero que los modelos convencionales. Úselo con los instrumentos Micro-Series para obtener un conjunto micromotor/instrumento más corto que una turbina, lo que garantiza un equilibrio óptimo y una menor fatiga de la mano.

Combinación Micro-Series

Turbina

Combinación estándar



# 7 CARACTERÍSTICAS QUE DEFINEN EL OPTIMA

HASTA 4 AÑOS DE GARANTÍA<sup>1</sup>

**Funcionamiento bidireccional**  
para mejorar la flexibilidad y la versatilidad

**Control Smart Logic™**  
para ajustar la velocidad

**Gold Connect**  
para una conductividad eléctrica excelente y una mayor resistencia a la oxidación

**Rodamientos de bolas lubricados de por vida**  
para evitarse el mantenimiento

**Luz de LED**  
para una iluminación óptima

**Tecnología brushless**  
para una vida útil prolongada

**Esterilizable**  
sin protección



# CARACTERÍSTICAS TÉCNICAS.



MOTOR		
Denominación	MCX-LED	MX2-LED
Tipo	Brushless (de inducción), spray interno	Brushless (de inducción), spray interno
Aplicaciones	Restauración, profilaxis	Restauración, profilaxis, endodoncia
Función de endodoncia	N/A	Auto-reverse y Auto-forward
Gama de velocidades	1000-40 000 rpm	100-40 000 rpm
Par máximo	2,5 Ncm	3,5 Ncm
Control del par	No	Sí
Peso	78 g	90 g
Dimensiones	Ø 21 mm x 42 mm	Ø 21 mm x 50 mm
Luz	LED	LED
Rodamientos de bolas	Rodamientos de bolas lubricados de por vida	Rodamientos de bolas lubricados de por vida
Esterilizable	Sí, sin protección	Sí, sin protección
Rotación/montaje de la manguera	Enroscado/0°	Enroscado/±200°
Garantía	De 3 a 4 años <sup>1</sup>	De 3 a 4 años <sup>1</sup>
MANDO DE MESA		
Interfaz	-	iPod touch
Peso	0,6 kg	0,4 kg
Dimensiones (lo x an x al)	125 x 145 x 75 mm	125 x 145 x 75 mm (sin iPod)
Frecuencia/voltaje del generador	100-240 V CA/47-63 Hz	100-240 V CA/47-63 Hz
Color	Naranja pastel, verde lima, azul claro, rosa, blanco	Blanco
Garantía	De 2 a 3 años <sup>1</sup>	De 2 a 3 años <sup>1</sup>
Referencia	1700588-001 (blanco)	1700544-001

# DISFRUTE DE UN SERVICIO SUPERIOR CON CLUB BIEN-AIR

Al hacerse miembro de Club Bien-Air, se beneficiará de un servicio posventa reconocido y de una completa gama de ventajas.



## PRIORIDAD EN SERVICIO POSVENTA Y REPARACIÓN

Evite las esperas. Su pertenencia al Club le garantiza prioridad en las solicitudes de reparación y mantenimiento. En mercados seleccionados, incluso iremos a recoger los productos a su consulta sin coste alguno.



## GARANTÍA AMPLIADA

Déjenos las preocupaciones a nosotros. Ahora podrá obtener 12 meses más de servicio técnico ininterrumpido a través del nuevo paquete de extensión de garantía PlanCare de Bien-Air.



## PROMOCIONES EXCLUSIVAS

¿Alguna vez se ha enterado de una gran oferta cuando ya era demasiado tarde? Esto no volverá a sucederle. Los miembros reciben acceso a las ofertas antes de que estas se anuncien.



## GRATIS

¿Quiere saber lo mejor de todo? No hay que pagar para ser miembro.



Si desea obtener información adicional o inscribirse, vaya a: [www.club-bienair.com](http://www.club-bienair.com)

Si desea obtener más información, vaya a:  
[www.bienair.com](http://www.bienair.com)

**Bien-Air Dental SA**

Länggasse 60  
Case postale  
2500 Bienne 6, Switzerland  
Tel. +41 (0)32 344 64 64  
Fax +41 (0)32 344 64 91  
dental@bienair.com

**Bien-Air Deutschland GmbH**

Jechtinger Straße 11  
79111 Freiburg, Germany  
Tel. +49 (0)761 45 57 40  
Fax +49 (0)761 47 47 28  
ba-d@bienair.com

**Bien-Air España SA**

Entença, 169 Bajos  
08029 Barcelona, Spain  
Tel. +34 934 25 30 40  
Fax +34 934 23 98 60  
ba-e@bienair.com

**Bien-Air USA, Inc.**

5 Corporate Park  
Suite 160  
Irvine, CA 92606, USA  
Tel.: 1-800-433-BIEN  
Tel.: +1 949-477-6050  
Fax +1 949-477-6051  
ba-usa@bienair.com

**Bien-Air France Sàrl**

19-21, rue du 8 Mai 1945  
94110 Arcueil, France  
Tel. +33 (0)1 49 08 02 60  
Fax +33 (0)1 46 64 86 68  
ba-f@bienair.com

**Bien-Air Italia s.r.l.**

Via Vaina 3  
20122 Milano, Italy  
Tel. +39 02 58 32 12 51  
Fax +39 02 58 32 12 53  
ba-i@bienair.com

**Bien-Air UK Limited**

Arundel House,  
Unit 1 - Ground Floor  
Amberley Court, Whitworth Road  
Crawley, RH11 7XL, England  
Tel. +44 (0)1293 550 200  
Fax +44 (0)1293 520 481  
ba-uk@bienair.com

**Bien-Air Asia Ltd.**

Nishi-Ikebukuro  
Daiichi-Seimei Bldg. 10F  
2-40-12 Ikebukuro, Toshimaku  
Tokyo, 171-0014, Japan  
ビエン・エア・アジア株式会社 (製造販売元)  
〒171-0014  
東京都豊島区池袋2-40-12  
西池袋第一生命ビルディング10F  
Tel. +81 (3) 5954-7661  
Fax +81 (3) 5954-7660  
ba-asia@bienair.com

**Beijing Bien-Air**

Medical Instrument  
Technology Service Co., Ltd  
Room 1415, Block B Lucky Tower,  
No.3 Dongsanhuan Beilu,  
Chaoyang District,  
Beijing 100027, China  
北京彼岸医疗器械  
技术服务有限公司  
北京市朝阳区东三环北路  
3号幸福大厦B座1415室  
电话: +86 10 6567 0651  
传真: +86 10 6567 8047  
ba-beijing@bienair.com



[www.club-bienair.com](http://www.club-bienair.com)



0123

Las descripciones y características técnicas que figuran en el presente documento se ofrecen a título orientativo y no son contractuales. Estas no podrán dar lugar a ningún tipo de reclamación. Bien-Air se reserva el derecho a realizar cualquier modificación sin previo aviso. REF 24/00362/03.2020